



FAHRGESTELL - CHASSIS
500/600 LC 4
E-XC / D-XC / E-GS



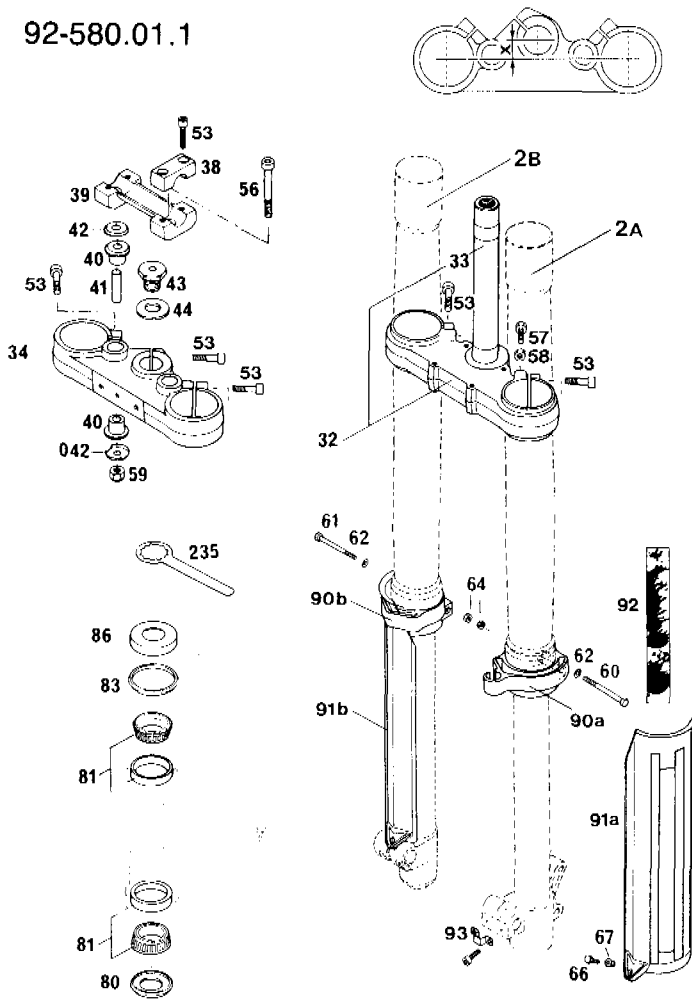
'92



Art.-Nr. 3.203.52
4.92

▲ = NEUTEILE '92/NEW PARTS '92

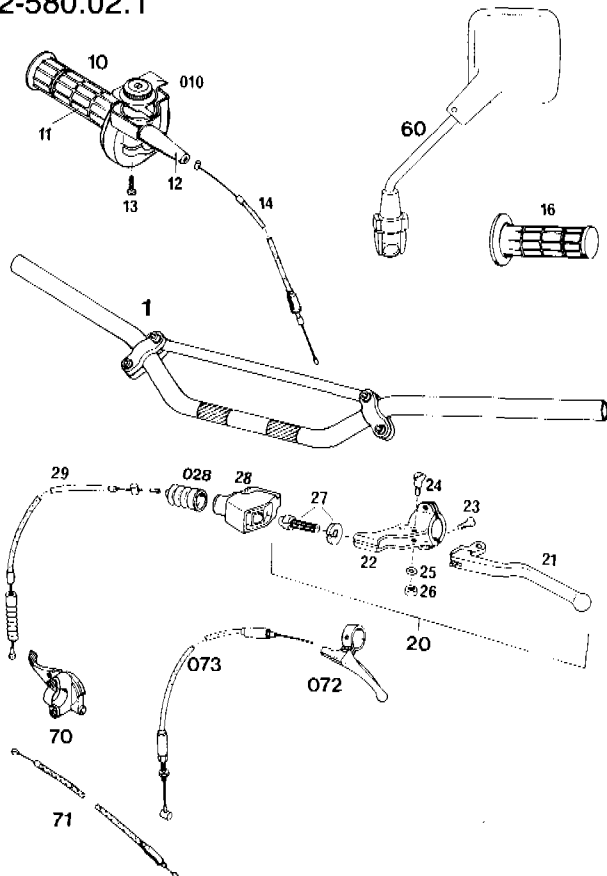
92-580.01.1



TELEGABEL/FRONT FORK

Bild Fig	Teilenummer Part number	Stk Qty	Bild Fig	Teilenummer Part number	Stk Qty
2a▲	580.01.002.700	1	60	0931 050403	1
	L/S WP K4T92		61	0931 050453	1
2b▲	580.01.102.700	1	62	0125 050003	2
	R/S WP K4T92		64	0985 050003	2
32▲	546.01.032.044	1	66	0933 050163	2
	D-XC, E-XC		67▲	546.01.094.100	2
	(X = 18 mm)		80	546.01.084.100	1
32▲	580.01.032.744	1	81	542.01.081.000	2
	E-GS (X = 22 mm)		83	546.01.184.000	1
33	501.01.033.100	1	86	542.01.086.000	1
34▲	546.01.034.000	1	90a	546.01.090.000	1
	D-XC, E-XC		90b	546.01.190.000	1
	(X = 18 mm)		91a	546.01.091.000	1
34▲	580.01.034.700	1	91b	546.01.191.000	1
	E-GS (X = 22 mm)		92▲	546.01.092.000	1
38	564.01.038.000	2		L/S	
39	564.01.039.000	1	—▲	546.01.192.000	1
40	564.01.040.000	4		R/S	
41▲	564.01.041.100	2	93	565.01.092.000	1
42	564.01.042.000	2	235	542.12.035.000	1
042	564.01.142.000	2			
43	564.01.043.000	1			
44	564.01.044.000	1			
53	0912 080303	13			
56▲	0984 100702	2			
57	0912 070203	2			
58	0934 070003	2			
59	0985 100003	2			

92-580.02.1



LENKER, ARMATUREN/
HANDLEBAR, CONTROLS

Bild Fig	Teilenummer Part number	Stk Qty	Bild Fig	Teilenummer Part number	Stk Qty
1▲	565.02.001.144	1	25	0125 060003	1
10▲	580.02.010.000	1	26	0934 060003	1
010	580.02.011.000	1	27	510.02.024.000	1
11▲	565.02.003.000	1	28	546.02.026.000	1
12	540.02.016.000	1	028	546.02.126.000	1
13	0084 050203	2	29	580.02.090.000	1
14	580.02.091.000	1	60▲	580.12.040.000	1
	Dell'orto PHM 38			L/S	
16▲	565.02.052.000	1	—▲	580.12.140.000	1
20	581.02.040.000	1		R/S	
21	581.02.055.000	1	70	520.02.059.000	1
22	542.02.023.000	1	71	580.02.095.000	1
23	0964 050163	2		Dell'orto PHM 38	
24	510.02.028.000	1	072	580.02.040.144	1
			073	580.02.094.100	1

92-580.01.2 Füllmenge: ca 500 ccm Stoßdämpferöl SAE 5
 pro Gabelholm
 Oil quantities: 500 ccm shock absorber oil
 SAE 5 per fork leg

GABELBEINE/FRONT FORK LEGS

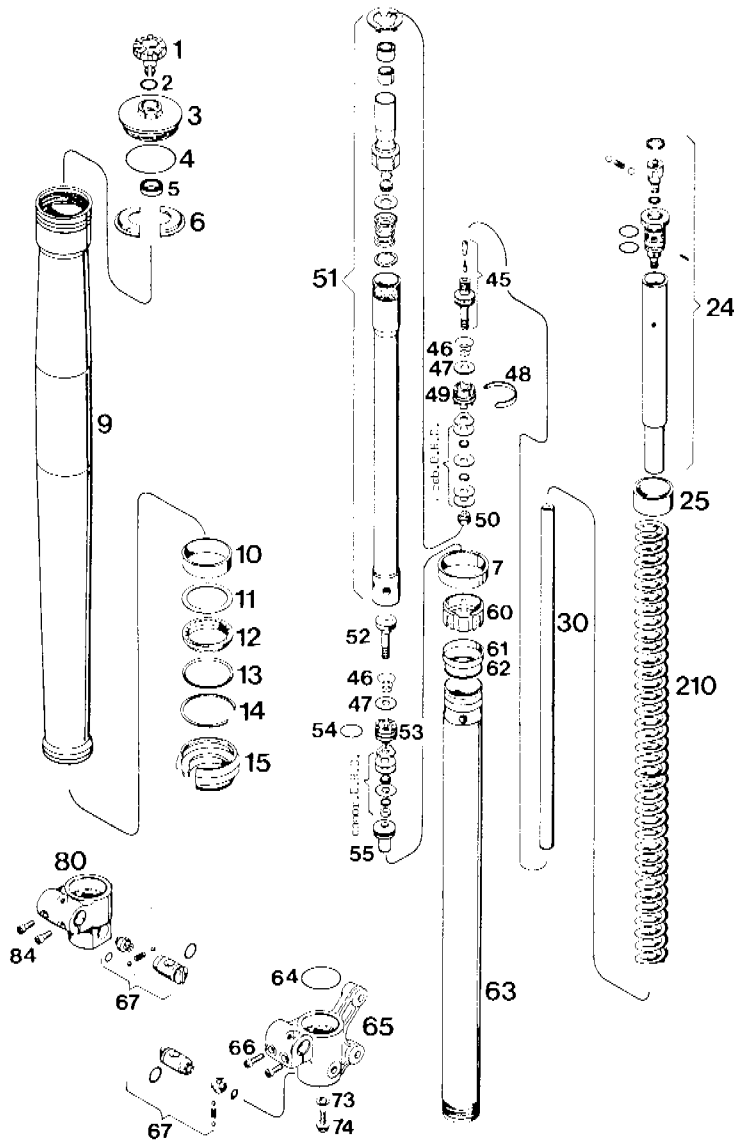


Bild Fig	Teilenummer Part number	Stk Qty	Bild Fig	Teilenummer Part number	Stk Qty
1	545.01.038.000	2	50	545.01.072.000	2
2	545.01.039.000	2	51▲	580.01.073.744	2
3	545.01.036.000	2	52	545.01.074.100	2
4	0770 430030	2	53	545.01.075.000	2
5	545.01.051.000	2	54	0770 020160	2
6	545.01.050.000	4	55	545.01.076.000	2
7	545.01.052.000	2	60	545.01.077.000	2
9▲	545.01.004.300	2	61▲	545.01.045.300	2
10▲	545.01.026.300	2	62	545.01.046.000	2
11	564.01.027.000	2	63▲	545.01.003.300	2
12	564.01.005.000	2	64	0770 380020	2
13	564.01.127.000	2	65	545.01.206.100	1
14	564.01.029.000	2	66	0912 070253	2
15▲	564.01.025.100	2	67▲	545.01.078.144	2
24▲	545.01.057.044	2	73	545.01.081.000	2
25	564.01.022.200	2	74	545.01.082.000	2
25	564.01.022.000	2	80	545.01.106.100	1
25	564.01.022.100	2	84	0912 070253	2
30	545.01.010.000	2	210	545.01.021.420	X
45	545.01.067.044	2		4,2 x 530	
46	545.01.068.000	4	210▲	545.01.021.440	2
47	545.01.069.000	4		4,4 x 530	
48	545.01.070.000	2	210	545.01.021.460	X
49	545.01.071.000	2		4,6 x 530	

X = NACH BEDARF/AS REQUIRED

90-580.02.2

HANDBREMSZYLINDER/ HANDBRAKE CYLINDER

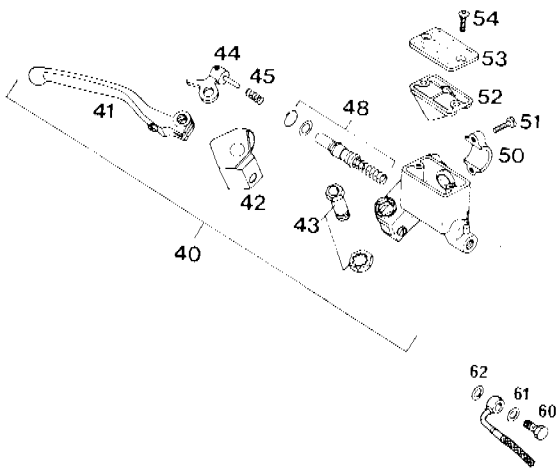
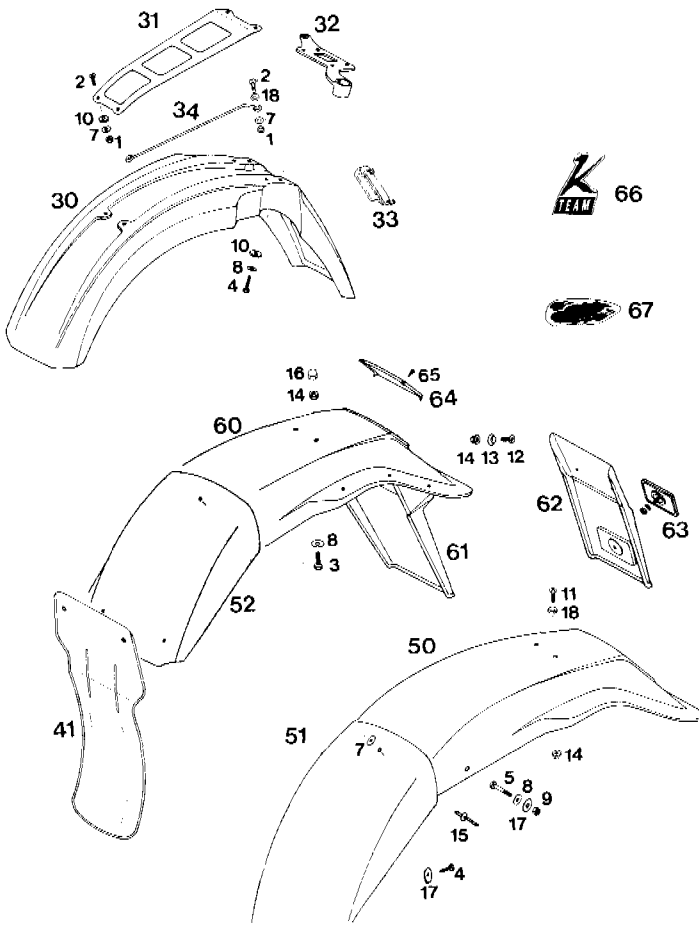


Bild Fig	Teilenummer Part number	Stk Qty	Bild Fig	Teilenummer Part number	Stk Qty
40	565.13.001.644	1	51	0084 060203	2
	D = 10,5 mm		52	565.13.009.500	1
41	565.13.020.500	1	53	565.13.012.500	1
42	565.13.026.500	1	54	0965 050163	2
43	565.13.015.500	1	60	502.13.025.000	1
44	565.13.051.500	1	61	420.13.026.000	1
45	565.13.052.500	1	62	420.13.226.000	1
48	565.13.050.600	1			
	10,5 mm				
50	565.13.011.500	1			

92-580.08.1

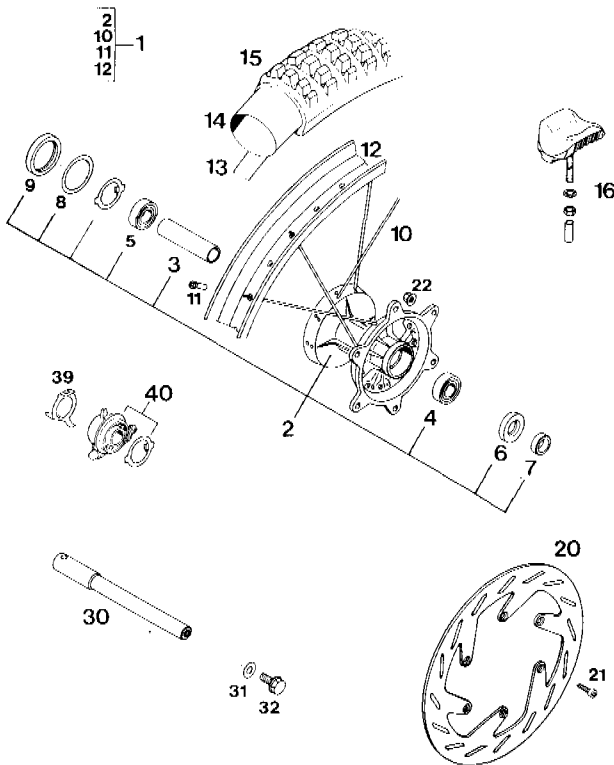


KOTFLÜGEL/FENDERS

Bild Fig	Teilenummer Part number	Stk Qty	Bild Fig	Teilenummer Part number	Stk Qty
1	0985 050003	4	32▲	546.08.019.000	1
2	0966 050163	4	33	546.01.093.000	1
3	0933 060163	2	34	545.01.092.100	1
4	0933 060253	6	41	580.06.010.000	1
5	0931 060303	2	50	580.08.113.500	1
7	0021 050003	4	51	580.08.020.600	1
8	0021 060003	11	52	570.08.020.000	1
9	0985 060003	4	60	580.08.013.500	1
10	510.05.082.100	9	61	572.08.013.051	1
11	0991 060163	2	62	490.08.216.000	X
12	0966 060163	6	63	510.12.080.000	X
13	449.12.054.500	6	64	572.08.013.050	1
14	565.09.064.000	8	65	0982 350953	2
15	432.06.043.000	1	66▲	546.07.002.300	2
16▲	160.01.036.010	2	67▲	502.08.097.000	1
17	502.32.050.000	4		L/S	
18	400.06.006.000	4	—▲	502.08.197.000	1
30	546.08.010.000	1		R/S	
31	570.08.009.000	1			

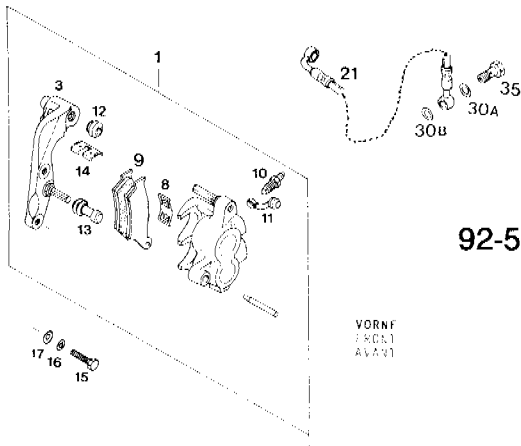
X = NACH BEDARF/AS REQUIRED

92-580.09.1



VORDERRAD/FRONT WHEEL

Bild Fig	Teilenummer Part number	Stk Qty	Bild Fig	Teilenummer Part number	Stk Qty
1▲	580.09.001.144	1	15▲	546.09.074.400	1
	DID 1,6x21			Unicross 90/90-21	
2▲	546.09.010.044	1	15▲	580.09.074.000	1
3▲	546.09.011.000	1		MT 40 3.00-21	
4	0625 060037	1	16	510.09.100.100	X
5▲	0625 062032	1	20▲	565.09.060.700	1
6	0760 253571	1		D = 260	
7	546.09.051.000	1	21	0912 060166	6
8▲	581.11.054.000	1	22	565.09.064.000	6
9▲	0760 405270	1	30▲	580.09.081.600	1
10▲	546.09.071.100	36	31	0125 100003	1
11	565.09.072.000	36	32	490.32.011.000	1
12▲	546.09.070.200	1	39▲	581.11.052.100	1
	DID 1,6x21 E5		40▲	581.11.052.100	1
13	510.09.073.000	1		(748 217—3,0)	
14	510.09.075.000	1	40▲	581.11.151.100	1
				(748 213—2,1)	

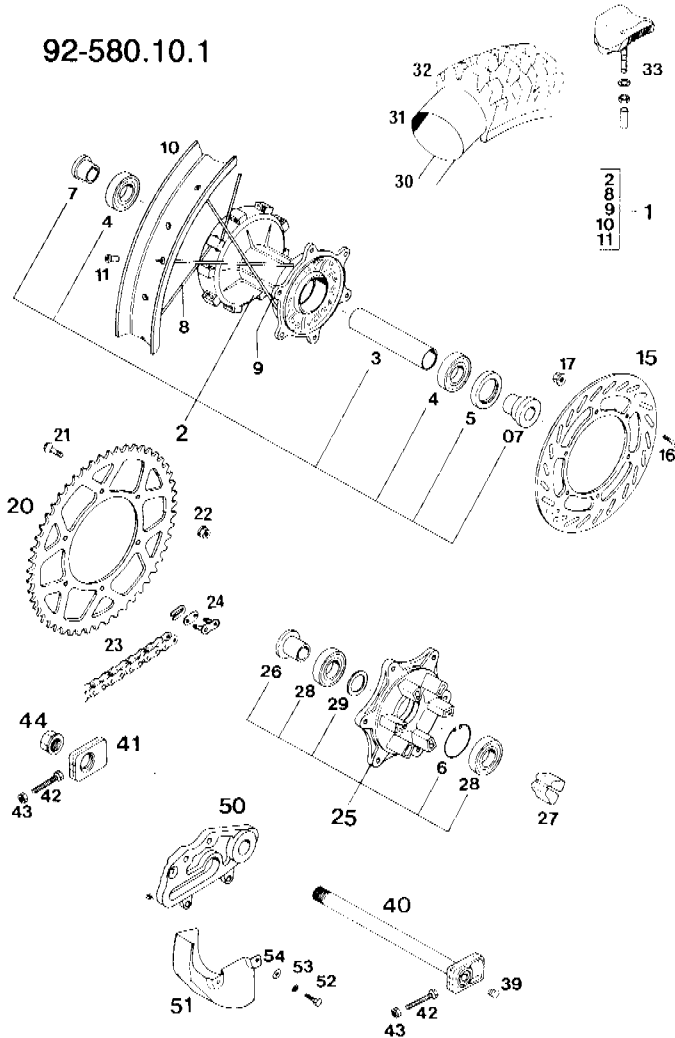


92-580.09.2

BREMSSATTEL VORNE/ CALIPER FRONT

Bild Fig	Teilenummer Part number	Stk Qty	Bild Fig	Teilenummer Part number	Stk Qty
1▲	546.13.201.044	1	15	0933 080303	2
3▲	546.13.222.100	1	16	0797 080003	2
8▲	546.13.211.000	1	17	0125 080003	2
9▲	546.13.209.044	1	21	502.13.029.500	1
10	545.13.214.000	1		L = 1655 mm	
11	545.13.215.000	1	30a	420.13.226.000	1
12▲	546.13.218.000	1	30b	420.13.026.000	1
13▲	546.13.219.000	1	35	502.13.025.000	1
14▲	546.13.212.000	1			

92-580.10.1

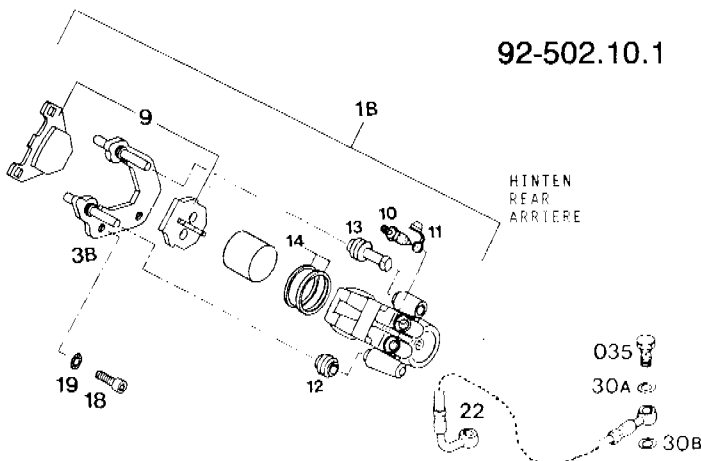


HINTERRAD GEDÄMPFT/ REAR WHEEL DAMPED

Bild Fig	Teilenummer Part number	Stk Qty	Bild Fig	Teilenummer Part number	Stk Qty
1▲	580.10.001.144 DID 2,50x18	1	24	530.10.066.000	1
2▲	546.10.410.144	1	25▲	546.10.450.044	1
3▲	546.10.411.100 25,5x30x98,3	1	26▲	546.10.417.100	1
4▲	0625 062052	2	27	546.10.459.000	6
5▲	0760 325272	1	28	0625 060058	2
6	0472 047175	1	29	0988 253520	1
07	546.10.016.000	1	30	520.10.073.000	1
7▲	546.10.416.200	1	31	540.10.075.000	1
8	546.10.471.000	18		4.00/4.50/ 120/130-18"	
9	580.10.071.600	18	32▲	502.10.074.500	1
10▲	580.10.470.100 DID 2,50x18	1	32▲	MCE 140/80-18	1
11	565.09.072.000	36	32▲	580.10.074.000	1
15	580.10.060.500	1		MT40 5.10-18	
16	0984 060203	6	33	564.10.100.100	X
17	565.09.064.000	6	39▲	502.10.086.000	2
20	546.10.051.050	1	40	502.10.085.000	1
20	546.10.051.045	1	41	565.10.084.000	1
20	546.10.051.040	1	42	0933 080453	2
21	545.10.052.000	6	43	0934 080003	2
22	543.10.086.000	6	44	543.10.099.000	1
23	530.10.065.001	X	50	581.10.040.500	1
	O-Ring, per Meter		51	581.13.081.000	1
			52	0933 060123	2
			53	0797 060003	2
			54	0021 060003	2

X = NACH BEDARF/AS REQUIRED

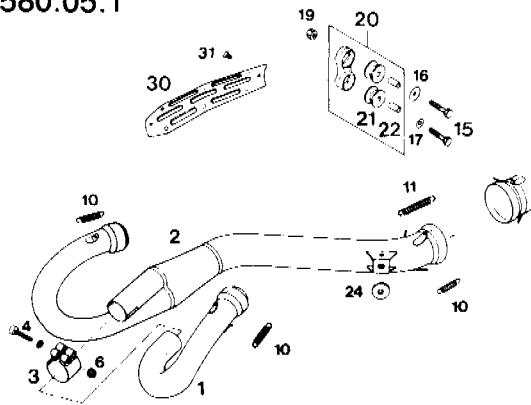
92-502.10.1



BREMSSATTEL HINTEN/ CALIPER REAR

Bild Fig	Teilenummer Part number	Stk Qty	Bild Fig	Teilenummer Part number	Stk Qty
1b	580.13.301.644	1	18	0912 080103	2
3b	580.13.322.500	1	19	360.03.014.000	2
9	545.13.209.044	1	22	581.13.027.500	1
10	545.13.214.000	1	30a	420.13.226.000	1
11	545.13.215.000	1		10x16x1	
12	545.13.218.000	1	30b	420.13.026.000	1
13	545.13.219.000	1		10x16x1,5	
14	545.13.205.100	1	035	502.13.025.000	1

90-580.05.1

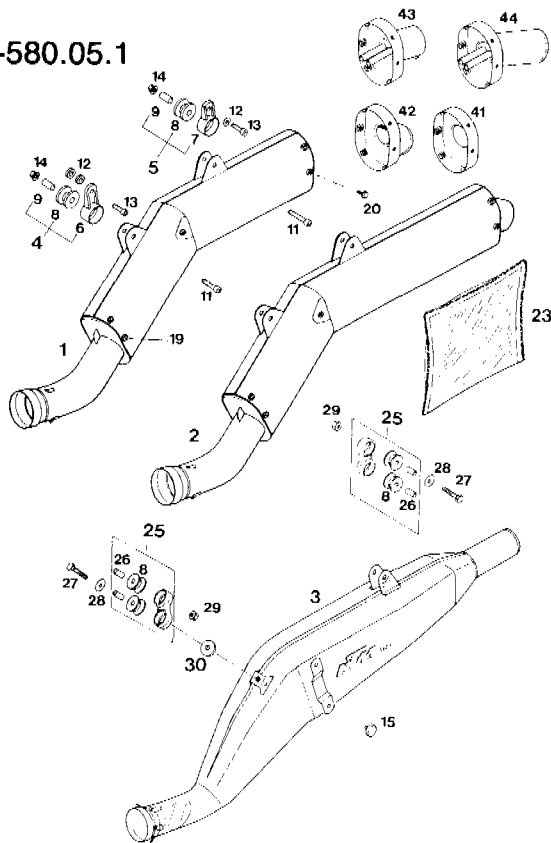


**AUSPUFFKRÜMMER/
EXHAUST PIPES**

Bild Fig	Teilenummer Part number	Stk Qty	Bild Fig	Teilenummer Part number	Stk Qty
1	580.05.051.500	1	17	0125 080003	X
2	580.05.151.500	1	19	0985 080003	1
3	580.05.151.054	1	20	565.05.065.044	1
4	0912 060353	2	21	543.05.068.000	2
6	510.10.086.000	2	22	565.05.069.000	2
10	543.09.036.000	5	24	510.05.067.000	1
11	510.05.063.000	2	30	491.05.575.000	1
15	0931 080303	2	31	0966 050103	3
16	0021 080003	X			

X = NACH BEDARF/AS REQUIRED

91-580.05.1

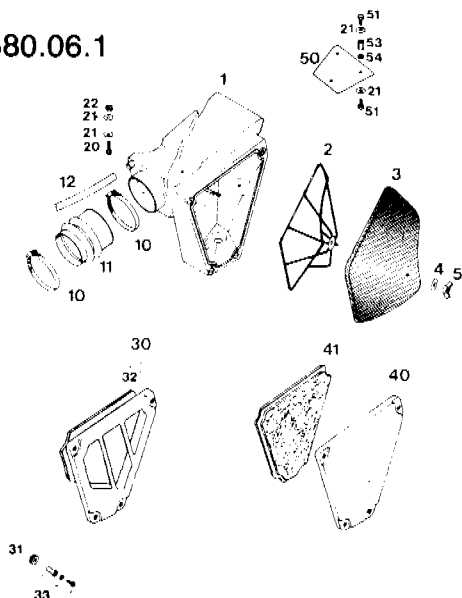


**SCHALLDÄMPFER/
EXHAUST SILENCER**

Bild Fig	Teilenummer Part number	Stk Qty	Bild Fig	Teilenummer Part number	Stk Qty
1	580.05.379.500	1	19	0985 050103	2
	D-XC		20▲	0009 050163	11
2	580.05.279.500	1	23	580.05.078.195 2/3	
	E-XC			D-XC=2, E-XC=3	
2	580.05.279.600	1	25	565.05.065.044	2
	E-XC ITALIEN		26	565.05.069.000	X
3	580.05.480.000	1	27	0931 080303	X
	E-GS		28	0021 080003	X
4	543.05.065.044	1	29	543.10.086.000	X
5	543.05.065.144	1	30	510.05.067.000	1
6	543.05.065.000	1	41	580.05.079.557	1
7	543.05.065.100	1		D-XC (D = 38 mm)	
8	543.05.068.000	2	42	580.05.379.580	1
9	543.05.069.000	2		E-XC (D = 32 mm)	
11	0912 060303	2	43	580.05.179.560	1
12	120.11.016.000	2		E-XC Italien	
13	0912 060253	2		(D = 2x9 mm)	
14	565.09.064.000	2	44	580.05.179.580	1
15	543.08.042.000	2		E-XC D, F	
				(D = 2x9 mm)	

X = NACH BEDARF/AS REQUIRED

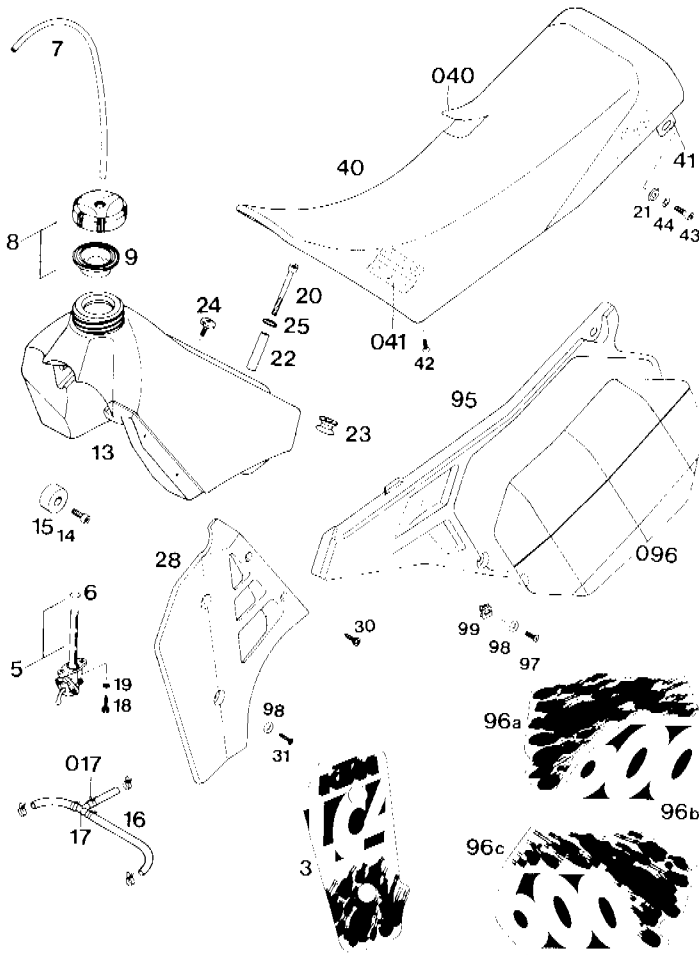
90-580.06.1



FILTERKASTEN/AIRFILTER BOX

Bild Fig	Teilenummer Part number	Stk Qty	Bild Fig	Teilenummer Part number	Stk Qty
1	581.06.001.000	1	30	580.06.002.000	1
2	580.06.016.000	1	31	545.06.006.000	1
3	580.06.015.000	1	32	580.06.002.051	4
4	510.06.097.000	1	33	572.06.004.044	4
5	560.03.076.000	1	40	580.06.003.000	1
10	550.06.028.000	2	41	580.06.004.000	1
11	580.06.026.500	1	50	580.06.008.000	1
12	570.05.020.001	0,35m	51	0933 060103	6
20	0933 060163	1	53	730.01.039.000	3
21	0021 060003	9	54	120.11.016.000	3
22	0985 060003	2			

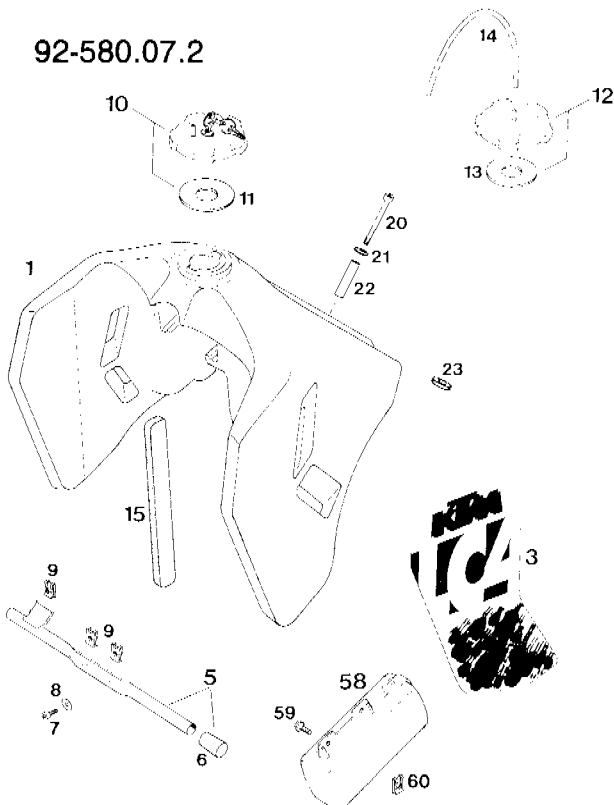
92-580.07.1



TANK, SITZBANK, VERKLEIDUNG/
TANK, SEAT, S. COVERS

Bild Fig	Teilenummer Part number	Stk Qty	Bild Fig	Teilenummer Part number	Stk Qty
3▲	580.07.002.000 L/S	1	31	0966 050203	4
—▲	580.07.102.000 R/S	1	40▲	580.07.040.700 E-XC, D-XC	1
5	550.07.005.200 „OFF-ON-RES“ R/S	1	40▲	580.07.040.600 E-GS	1
5	550.07.105.200 „OFF-ON-RES“ L/S	1	040▲	580.07.040.750 E-XC, D-XC	1
6	550.07.006.200	2	040▲	580.07.040.650 E-GS	1
7	310.07.107.001	0,32 m	41	580.07.041.000	2
8	560.07.008.144	1	41	542.07.042.000	1
9	560.07.009.100	1	42	0965 060163	6
13	580.07.013.500	1	43	0912 080203	2
14	0912 080163	2	44	0797 080003	2
15	501.07.015.000	2	95	580.08.041.000 L/S	1
16	580.07.016.001	0,31 m	—	580.08.075.000 R/S	1
017	580.07.117.000	6	96a▲	580.08.296.600 L/S	1
17	580.07.015.000	1	96b▲	580.08.002.000 L/S	1
18	0676 550223	4	96c▲	580.08.102.000 R/S	1
19	0797 050003	4	096	580.08.096.180 L/S yellow	1
20	0912 060703	1	—	580.08.196.180 R/S yellow	1
21	140.04.030.000	2	97	0966 060163	4
22	580.07.010.000	1	98	400.06.006.000	8
23	543.05.068.000	1	99	546.03.048.100	4
24	580.07.044.000	1			
25▲	510.06.097.000 L/S	1			
28	580.35.028.000 L/S	1			
—	580.35.029.000 R/S	1			
30	0981 550193	4			

92-580.07.2



ENDURO TANK 15 LITER/
GASTANK 15 LITER

Bild Fig	Teilenummer Part number	Stk Qty	Bild Fig	Teilenummer Part number	Stk Qty
1▲	580.07.013.700	1	12	581.07.008.044	X
3▲	580.07.001.000 L/S	1	13	581.07.009.000	X
—▲	580.07.101.000 R/S	1	14	310.07.107.001	0,32
5▲	580.07.012.100	1	15	581.07.011.000	2
6▲	580.07.012.020	2	20	0912 060703	1
7	0912 060163	2	21	510.06.097.000	1
8	0125 060003	2	22	580.07.010.000	1
9▲	546.03.048.100	3	23	510.05.067.000	2
10▲	580.07.008.044	1	58	580.12.058.000	1
11▲	580.07.009.000	1	59	546.35.039.000	2
			60	546.03.048.100	2

X = NACH BEDARF / AS REQUIRED

92-580.03.1

RAHMEN/FRAME

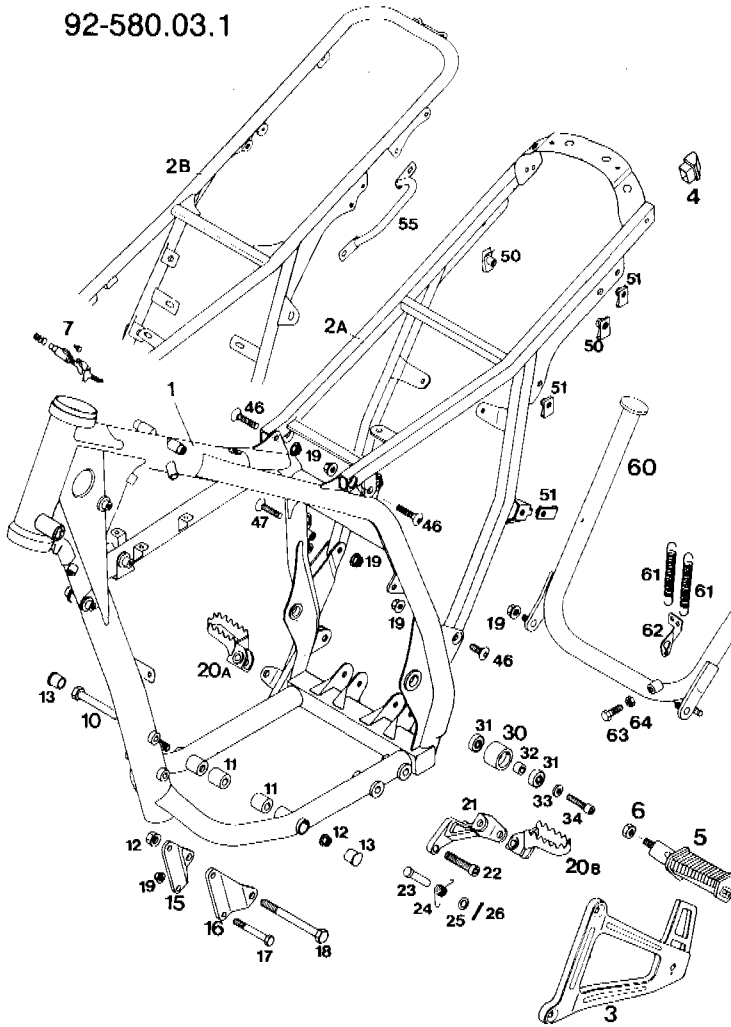


Bild Fig	Teilenummer Part number	Stk Qty	Bild Fig	Teilenummer Part number	Stk Qty
1▲	580.03.401.700	1	21	580.03.038.500	1
2a	580.03.202.500	1	22	0912 100303	2
	E-XC		23	546.03.044.000	2
2b	580.03.402.500	1	24	546.03.041.000	2
	E-GS		25	0125 100003	2
3	581.03.003.100	1	26	0094 032253	2
	L/S		30	502.03.053.000	2
—	581.03.004.100	1	31	0625 006087	4
	R/S		32	740.03.021.000	2
4	546.03.008.000	2	33	0125 080003	2
5	490.03.250.000	1	34	0912 080353	2
	L/S		46	545.10.052.000	2
—	490.03.350.000	1	47	546.10.052.000	2
	R/S		50	546.03.048.000	X
6	0934 100003	2	51	546.03.048.100	X
7	440.03.007.000	1	55	502.12.011.000	1
10	0931 101603	1		L/S	
11	580.03.012.000	2	—	502.12.111.000	1
12	543.10.086.100	2		R/S	
13	710.01.012.000	2	60	580.03.022.500	1
15	580.03.155.500	1	61	100.03.021.000	2
16	580.03.055.500	1	62	546.03.027.000	1
17	0931 080803	2	63	0933 080303	1
18	0931 101103	1	64	0934 080003	1
19	543.10.086.000	X			
20a	546.03.140.000	1			
20b	580.03.040.500	1			

X = NACH BEDARF / AS REQUIRED

91-580.03.3

SCHWINGARM/SWINGARM

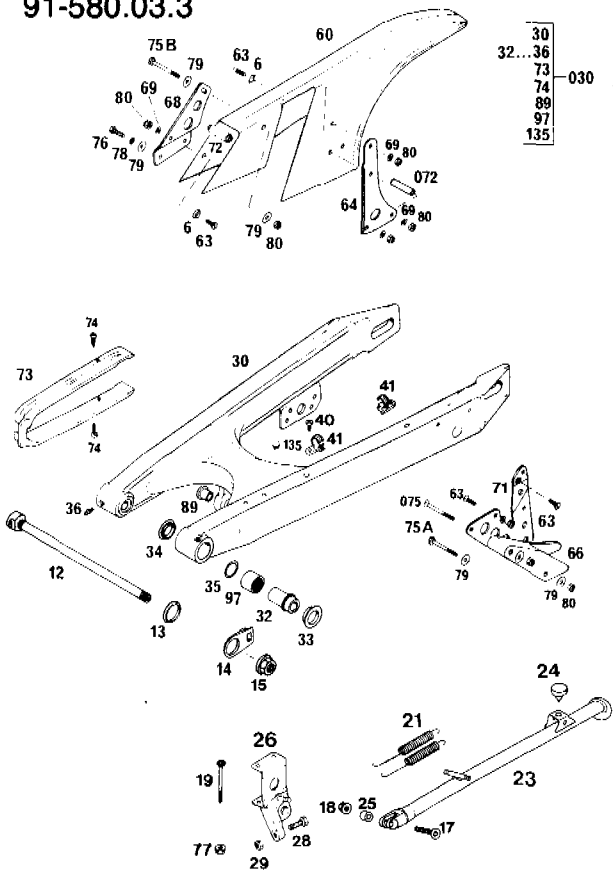
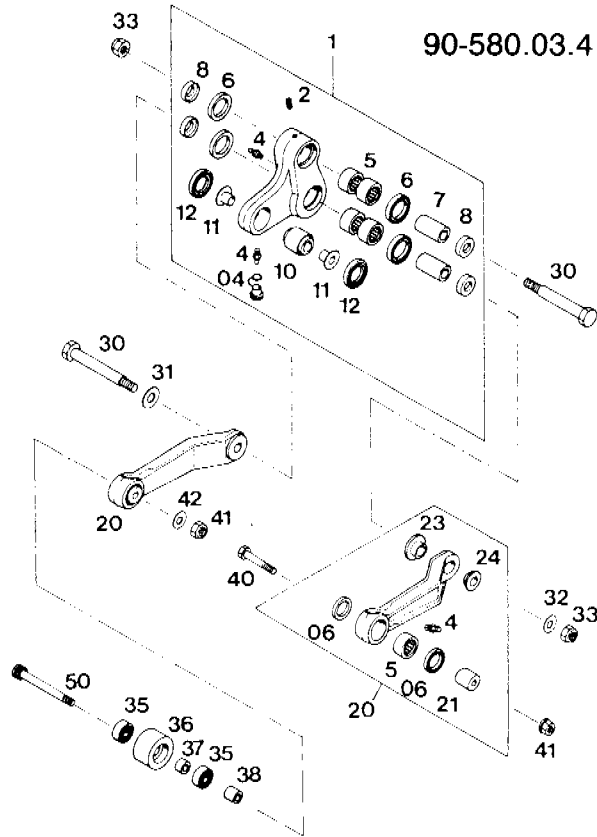


Bild Fig	Teilenummer Part number	Stk Qty	Bild Fig	Teilenummer Part number	Stk Qty
6	400.06.006.000	X	41	546.11.076.000	2
12	502.03.014.000	1	60	502.07.060.000	1
13	502.30.011.000	1	63	0963 060163	X
14	502.30.211.000	1	64	544.07.064.000	1
15	546.03.015.000	1	66	565.07.066.000	1
17	0991 080353	1	68	502.07.068.000	1
18	543.10.086.000	1	69	0125 060003	X
19	0991 060753	2	71	580.07.070.500	1
21	510.03.021.000	2	72	501.07.072.100	1
23	545.03.023.100	1	72	543.07.072.000	1
24	510.07.069.100	1	73	545.07.073.000	1
25	571.03.225.000	1	74	0971 480193	2
26	545.03.026.100	1	75a	0931 060503	1
28	0933 080253	1	75b	0931 060553	1
29	0934 080003	1	75	0963 060553	2
30	580.03.030.500	1	76	0933 060203	X
30	580.03.030.544	1	77	565.09.064.000	2
32	565.03.032.000	2	78	0797 060003	X
33	565.03.033.000	2	79	0021 060003	X
34	565.03.034.000	2	80	0985 060003	X
35	565.03.036.000	2	89	565.03.089.300	2
36	720.03.035.000	2	97	560.03.097.100	2
40	0985 050103	2	135	544.03.135.000	X

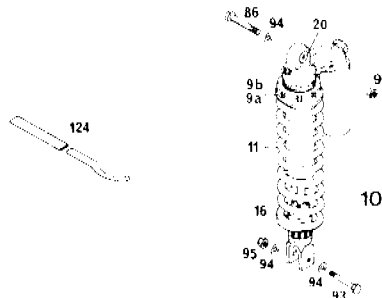
X = NACH BEDARF / AS REQUIRED



PRO-LEVER ANLENKUNG/ PRO-LEVER SYSTEM

Bild Fig	Teilenummer Part number	Stk Qty	Bild Fig	Teilenummer Part number	Stk Qty
1	565.03.080.544	1	24	565.03.189.100	2
2	0913 060060	1	30	565.03.082.300	2
4	720.03.035.000	4	31	565.03.090.300	1
04	530.03.099.000	2	32	565.03.096.000	1
5	565.03.094.400	6	33	0982 100003	2
6	0760 222940	4	35	0625 006087	2
06	0760 182442	4	36	502.03.053.100	1
7	565.03.081.000	2	37	740.03.021.000	1
8	565.03.090.500	4	38	543.03.054.000	1
10	542.03.083.050	1	40	565.03.087.500	1
11	565.03.085.100	2	41	543.10.086.000	2
12	565.03.091.100	2	42	0125 080003	1
20	580.03.083.044	2	50	580.03.087.600	1
21	580.03.084.000	2			
23	565.03.089.100	2			

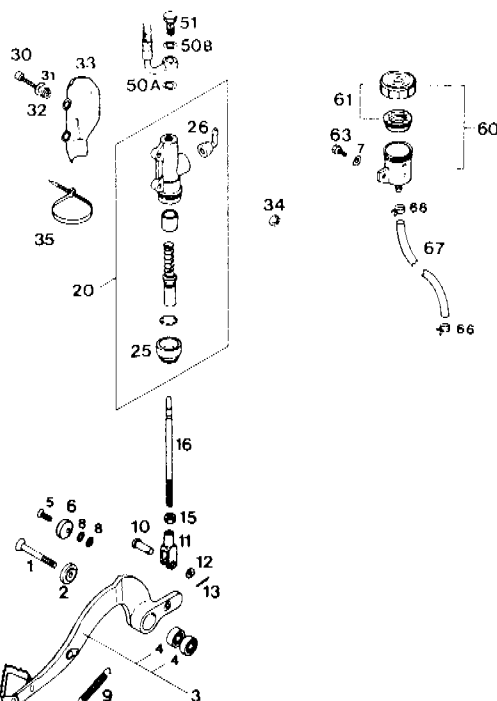
91-580.04.0



FEDERBEIN/SHOCK ABSORBER

Bild Fig	Teilenummer Part number	Stk Qty	Bild Fig	Teilenummer Part number	Stk Qty
9a	542.04.009.000	1	86	565.03.086.000	1
9b	542.04.109.000	1	93	565.03.093.000	1
10▲	580.04.010.700	1	94	0125 100003	3
11	501.04.011.056	1	95	0982 100003	1
16	544.04.016.000	1	96	543.10.086.100	1
20	542.04.020.100	1	124	543.12.024.000	2

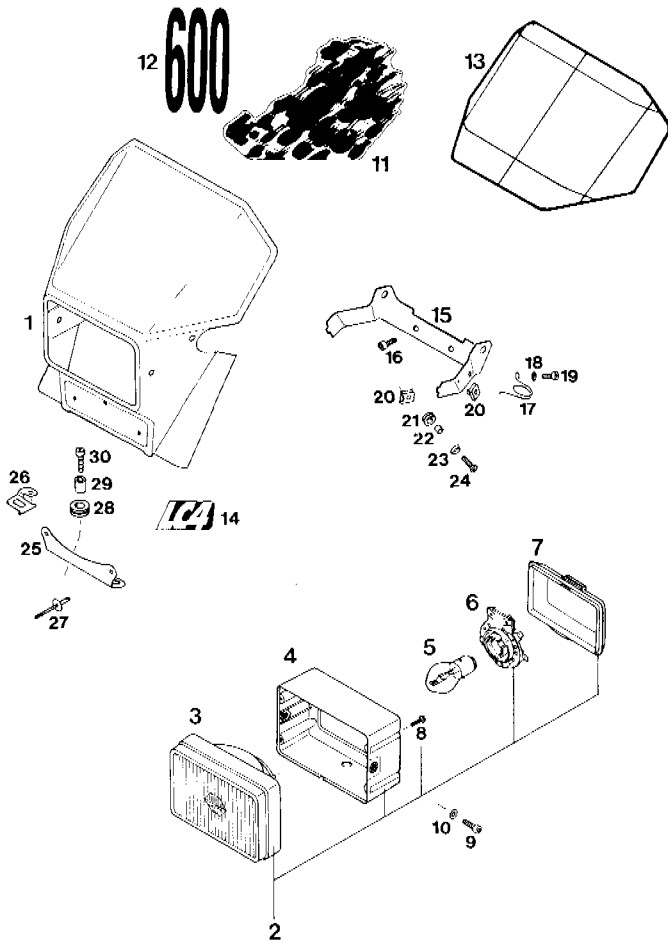
91-580.03.5



FUSSBREMSBETÄTIGUNG/ REAR BRAKE CONTROL

Bild Fig	Teilenummer Part number	Stk Qty	Bild Fig	Teilenummer Part number	Stk Qty
1	0991 080403	1	26	545.13.155.000	1
2	565.03.061.300	1	30	0933 060253	2
3	502.03.160.544	1	31	0797 060003	2
4	0625 006087	2	32	502.13.161.000	2
5	0991 060163	2	33	545.13.038.000	1
6	502.03.063.000	1	34	565.09.064.000	2
7	0125 060003	2	35	440.11.176.290	1
8	0797 060003	2	50a	420.13.226.000	1
9	130.03.062.000	1		10x16x1	
10	580.03.067.000	1	50b	420.13.026.000	1
11	580.03.069.000	1		10x16x1,5	
12	502.03.028.000	1	51	502.13.025.000	1
13	0094 020203	1	60	545.13.030.044	1
15	0934 080003	1	61	545.13.031.044	1
16	545.03.068.000	1	63	0933 060163	1
20	545.13.101.044	1	66	580.07.017.000	2
25	545.13.151.000	1	67	580.07.016.001	0,25 m

92-580.11.1

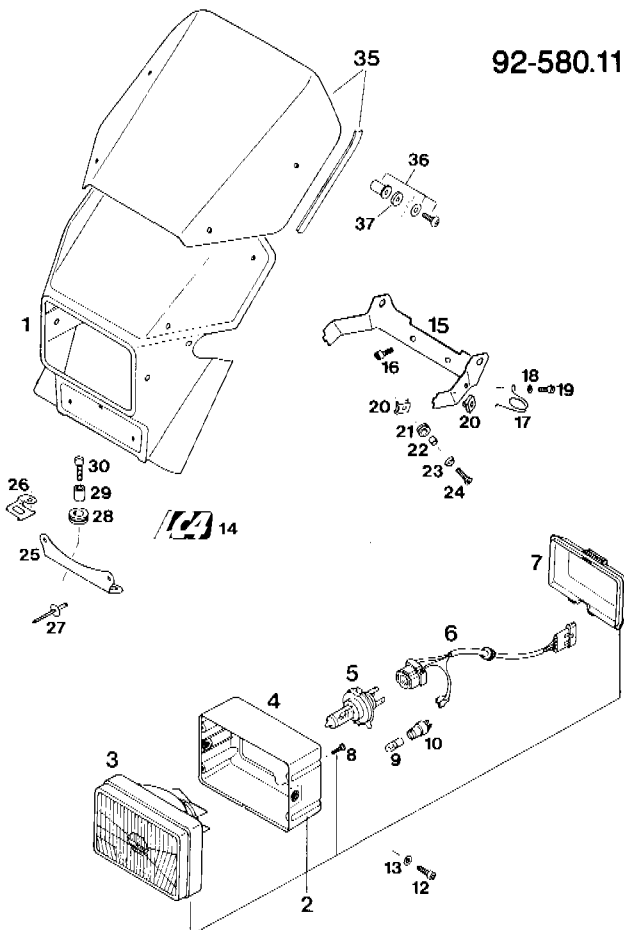


**SCHEINWERFER, -MASKE/
HEADLIGHT, MASK**

E-XC

Bild Fig	Teilenummer Part number	Stk Qty	Bild Fig	Teilenummer Part number	Stk Qty
1▲	580.11.001.000	1	16	0912 060163	2
2	546.11.010.000	1	17	580.11.008.000	1
3	546.11.230.000	1	18	0125 050003	1
4	546.11.432.000	1	19	0912 050123	1
5	441.11.038.000 12V 35/35W	1	20	546.03.048.200	3
6	546.11.036.000	1	21	440.11.027.000	2
7	546.11.409.000	1	22	580.11.039.000 6x8x7	2
8	0084 030163	4	23	400.06.006.000	2
9	0912 060163	2	24	0966 050203	2
10	0125 060003	2	25▲	580.11.007.000	1
11▲	546.01.196.200	1	26	580.11.031.000	1
12▲	580.01.196.600	1	27	432.06.043.000	2
13	546.01.196.080 X gelb/yellow	X	28	410.01.052.000	2
14▲	580.11.096.000	1	29▲	580.11.039.100 6,5x11,2x10	2
15▲	580.11.006.000	1	30	0912 060253	2

92-580.11.2

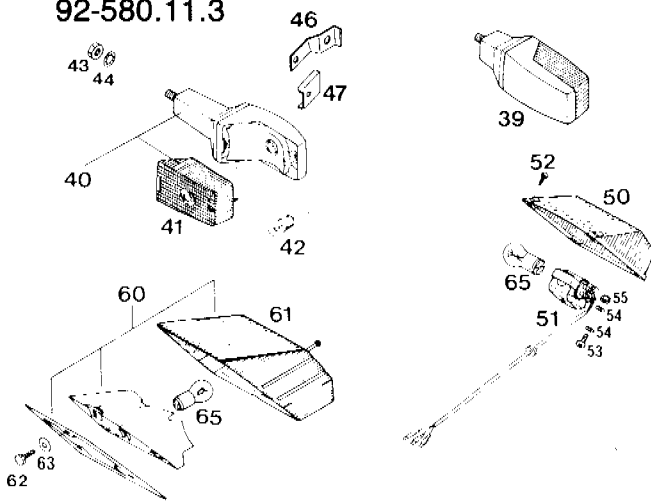


**SCHEINWERFER, -MASKE/
HEADLIGHT, MASK**

E-GS

Bild Fig	Teilenummer Part number	Stk Qty	Bild Fig	Teilenummer Part number	Stk Qty
1▲	580.11.001.000	1	19	0912 050123	1
2	546.11.410.000	1	20	546.03.048.200	3
3	546.11.430.000	1	21	440.11.027.000	2
4	546.11.432.000	1	22	580.11.039.000 6x8x7	2
5	546.11.038.012 12V 35/35W HS1	1	23	400.06.006.000	2
6	546.11.473.000	1	24	0966 050203	2
7	546.11.409.000	1	25▲	580.11.007.000	1
8	0084 030163	4	26	580.11.031.000	1
9	441.11.005.000 12V 4W	1	27	432.06.043.000	2
10	546.11.469.000	1	28	410.01.052.000	2
12	0912 060163	2	29▲	580.11.039.100 6,5x11,2x10	2
13	0125 060003	2	30	0912 060253	2
14▲	580.11.096.000	1	35▲	580.11.002.000	1
15▲	580.11.006.000	1	36▲	580.11.002.050 (4 Stück/4 pcs)	1
16	0912 060163	2	37	510.05.082.100	4
17	580.11.008.000	1			
18	0125 050003	1			

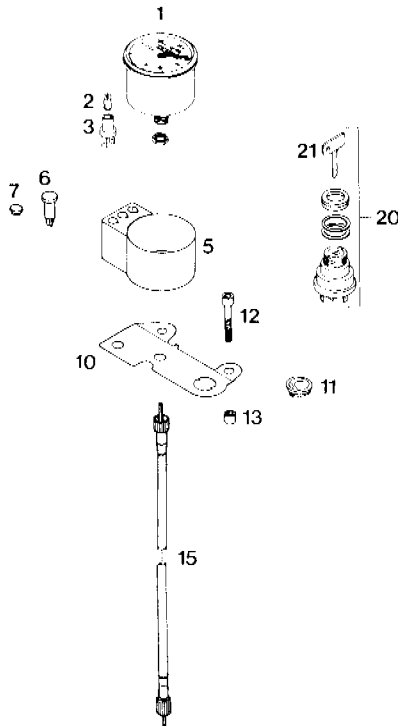
92-580.11.3



RÜCKLICHT, BLINKER/ REAR LIGHT, FLASHER

Bild Fig	Teilenummer Part number	Stk Qty	Bild Fig	Teilenummer Part number	Stk Qty
39	502.11.012.100	2	50	565.11.041.000	1
40	502.11.012.000	2	51	565.11.044.000	1
41	502.11.013.000	4	52	0981 290133	4
42	441.11.015.100	4	53	0985 040103	1
	12V 10W		54	0125 040003	2
43	0934 100003	4	55	0985 040003	1
44	0797 100003	4	60	572.11.040.100	1
46	546.11.219.000	1	61	572.11.041.100	1
	L/S		62	0933 060163	3
—	546.11.319.000	1	63	0021 060003	3
	R/S		65	570.11.045.000	1
47	546.12.011.050	2			

92-580.11.4

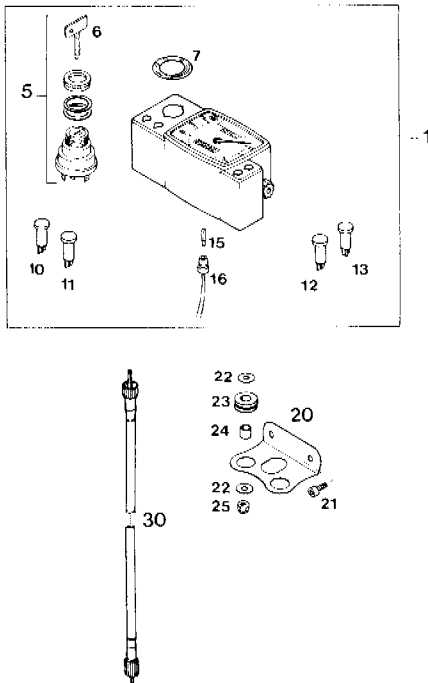


TACHOANLAGE/SPEEDMETER

Bild Fig	Teilenummer Part number	Stk Qty	Bild Fig	Teilenummer Part number	Stk Qty
1	550.11.080.000	1	7	361.11.021.000	3
2	441.11.025.000	1	10	580.11.030.000	1
	12V 2W		11	160.11.020.000	X
3	330.11.069.000	1	12	0912 080403	2
5	580.11.068.000	1	13	571.03.225.000	2
6▲	580.11.024.100	X	15	565.11.088.400	1
	12V yellow			M10/M12	
6▲	580.11.021.100	X	15	565.11.088.500	1
	12V blue			M12/M12	
6▲	581.11.022.100	X	20	446.11.466.000	X
	12V red		21	400.11.166.000	X

X = NACH BEDARF/AS REQUIRED

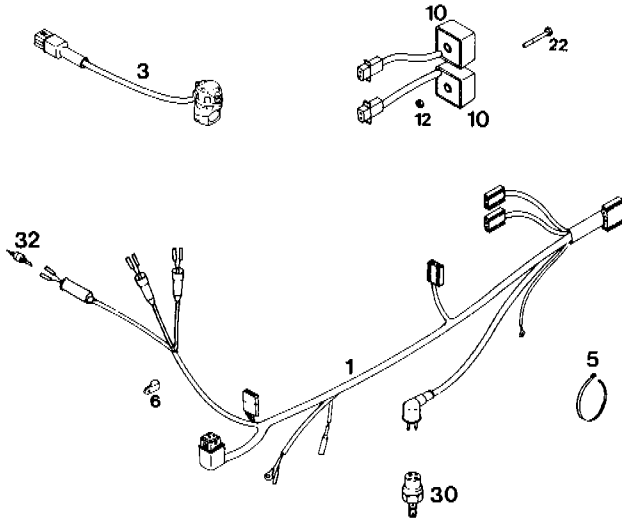
92-580.11.5



TACHOANLAGE/SPEEDMETER

Bild Fig	Teilenummer Part number	Stk Qty	Bild Fig	Teilenummer Part number	Stk Qty
1▲	581.11.068.144	1	15	491.11.425.000	1
5	446.11.466.000	1		12V 1,2W	
6	400.11.166.000	1	16	581.11.069.000	1
7	581.11.066.151	1	20	546.11.030.000	1
10▲	580.11.021.100	1	21	0912 060123	2
	12V blue		22	0021 060003	2
11▲	580.11.024.100	1	23	410.01.052.000	2
	12V yellow		24	571.03.225.000	2
12▲	581.11.022.100	1	25	0985 060003	2
	12V red		30	565.11.088.500	1
13▲	580.11.023.100	1		M12/M12	
	12V green				

92-580.11.6



**KABELSTRANG/
WIRING HARNESS**

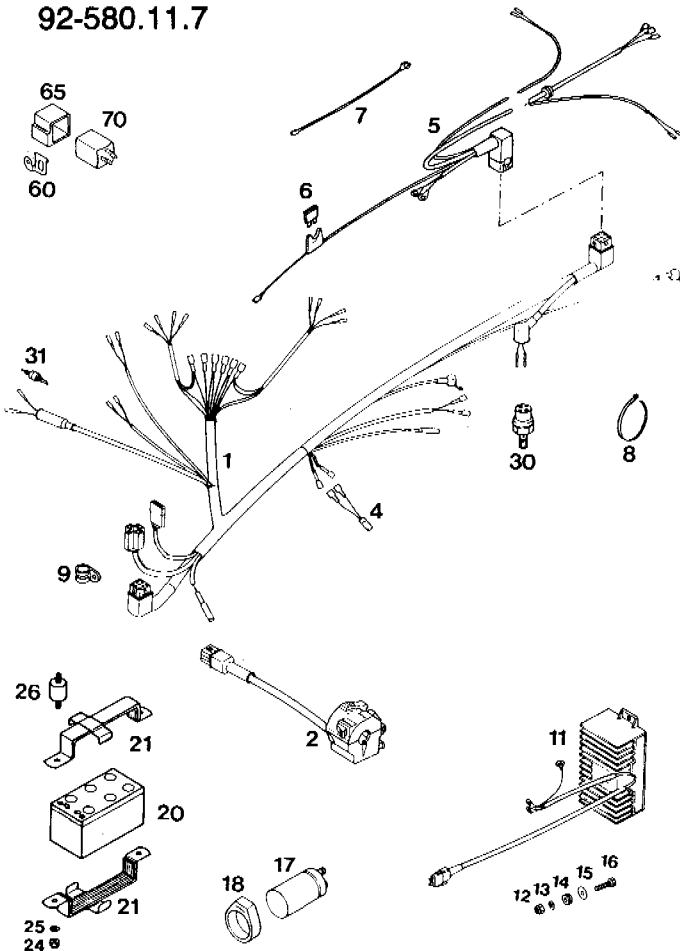
E-XC

Bild Fig	Teilenummer Part number	Stk Qty
1▲	580.11.375.700	1
3▲	580.11.370.200	1
5	440.11.076.200 X	200 mm
5	440.11.076.305 X	305 mm
6▲	570.13.070.000	1

Bild Fig	Teilenummer Part number	Stk Qty
10	580.11.034.500	2
12	0985 060003	2
22	0933 060403	2
30	420.13.121.000	1
32	510.11.050.000	1

X = NACH BEDARF / AS REQUIRED

92-580.11.7



**KABELSTRANG/
WIRING HARNESS**

E-GS, E-XC BRD

Bild Fig	Teilenummer Part number	Stk Qty
1▲	580.11.475.600	1
	E-GS, A, CH	
1▲	580.11.475.700	1
	E-GS	
1▲	580.11.275.700	1
	E-XC, BRD	
2▲	580.11.070.000	1
4	260.11.130.000 X	A, CH
5	580.11.474.000	1
6	580.11.109.010	1
	10A	
7	580.11.108.000	1
8	440.11.076.180 X	180 mm
8	440.11.076.200 X	200 mm
8	440.11.076.305 X	305 mm
9▲	542.11.052.100	1
	RSGU 18	
11	580.11.234.100	1
12	0985 050003	2

Bild Fig	Teilenummer Part number	Stk Qty
13	0125 050003	2
14	440.11.027.000	2
15	0021 050003	2
16	0933 050203	2
17	491.11.435.100	1
	25V 10 000 MF	
18	545.11.048.000	2
20	545.11.008.000	1
	12V 1,1 Ah	
21	545.11.049.000	2
24	0985 060003	4
25	0125 060003	4
26	543.35.031.200	2
	20x25	
30	420.13.121.000	1
31	510.11.050.000	1
60	580.11.031.000	1
65	545.11.046.000	1
70	446.11.207.000	1

X = NACH BEDARF / AS REQUIRED

KTM SPORT MOTORCYCLE

GESELLSCHAFT M. B. H.

5230 MATTIGHOFEN - AUSTRIA